

ERRES TELEVISIE-ONTVANGER

Type KY 311 U

*(y.k. 311)*

VOORLOPIG INSTALLATIE-VOORSCHRIFT

*okt. 1951*

*f 905,-*



ERRES TELEVISIE-ONTVANGER

Type KY 311 U

VOORLOPIG INSTALLATIE-VOORSCHRIFT



## I. AANSLUITEN VAN HET APPARAAT.

### Antenne en aarde

De speciale TV-antenne invoerkabel type H 5 bevat 2 geïsoleerde koperaders en een metalen afschermmantel. De koperaders moeten met de stekerbussen van het apparaat, gemerkt  $\Psi$ , verbonden worden, de afschermmantel met de bus, gemerkt  $\equiv$ , die tevens verbonden wordt met de aardleiding (waterleiding of een tot in het grondwater reikende buis).

N.B. Zorg ervoor, dat onder geen beding de afschermmantel sluiting maakt met een der koperaders.

### Lichtnet

Bij een lichtnetspanning van 220 V (gelijk-of wisselspanning) kan het apparaat zonder meer op het lichtnet aangesloten worden.

N.B. Bij 220 V gelijkspanning moet de juiste polariteit in acht genomen worden, daar anders de gloeidraden der buizen wel branden, doch het apparaat toch niet werkt (stekker ompolen). Bij een lichtnet met 125 V wisselspanning moet de ERRES transformator type TR 200 tussen apparaat en stopcontact geschakeld worden.

Wegens de speciale schakeling van het voedings- en hoogspannings-gedeelte van het apparaat moet men na inschakelen ca. 1 minuut wachten alvorens beeld- en geluidsgedeelte normaal functioneren.

## II. AFREGELLEN VAN HET APPARAAT.

Schakel het apparaat in door de knop "Helderheid" rechtsom te draaien. Stel de kanaalschakelaar in op het gewenste kanaal (zender Lopik kanaal 4, Eindhoven kanaal 2).

Draai knop "Volume" een flink eind open en stem dan met knop "Fijnregeling" op maximale geluidsterkte met minimum achtergrondgeruis.

Knop "Contrast" ca.  $\frac{3}{4}$  slag rechtsom draaien en daarna knop "Helderheid" langzaam rechtsom draaien totdat een beeld op het scherm verschijnt.

Is de ontvanger eventueel niet in synchronisatie, dan eerst met knop "Horizontaal" het beeld synchroniseren, en daarna knop "Verticaal" langzaam verdraaien tot een absoluut stilstaand beeld ontstaat.

N.B. Is het signaal te zwak of te sterk, dan de "Gevoeligheid" aan de achterkant van het apparaat variëren tot de gewenste sterkte verkregen is. Eventueel met "Fijnregeling" de afstemming bijregelen.

Controleer of de TV-antenne goed georiënteerd is.

Knop "Helderheid" zodanig instellen dat donkerste partijen in het beeld als zwart worden weergegeven.

Met knop "Focus" instellen op maximale beeldscherpte.

## III. INSTELLEN VAN HET BEELD OP DE BEELDBUIS

Bij het installeren van een nieuw apparaat of na vervanging van een buis kan het soms nodig zijn de instelling van het beeld op de beeldbuis na te regelen. Het verdient aanbeveling deze instellingen uitsluitend tijdens de uitzending van de zogenaamde proefplaat (cirkel) uit te voeren, daar de kans van verkeerde instellingen op een gewone uitzending zeer groot is.



### Centreren van het beeld

Hiertoe de 3 stelschroeven A losdraaien en de focusspoel langzaam schuiven en/of kantelen tot het middelpunt van de cirkel van de proefplaat samenvalt met het midden van het beeldvenster. Hierna stelschroeven goed vastdraaien. Eventueel beeldscherpte bijregelen met knop "Focus".

### Instellen juiste afmetingen van het beeld

#### Horizontaal (beeldbreedte)

Stelschroef B losdraaien en door schuiven de juiste beeldbreedte instellen. Hierna stelschroef weer vastdraaien. Eventueel de beeldhelderheid bijregelen.

#### Verticaal (beeldhoogte)

Dit geschiedt door draaien aan de stelschroef "Hoogte" totdat de cirkel zo goed mogelijk rond is. Een kleine afwijking van de rondheid van de cirkel is hierbij nog wel toelaatbaar.

Is de cirkel aan de bovenkant afgeplat, dan kan dit verholpen worden door draaien aan de stelschroef "Lineariteit - boven".

Een afplatting van de cirkel aan de benedenkant kan verholpen worden door draaien aan de stelschroef "Lineariteit - beneden".

N.B. Daar de instellingen van de laatste 3 genoemde bedieningsorganen niet geheel onafhankelijk zijn van elkaar, verdient het aanbeveling om bij verdraaiing van een der stelschroeven ook de instelling van de andere 2 te controleren op maximum effect, in dit geval: een zuiver ronde cirkel.







TV ANTENNE.

ONDERDELEN: 1 MAST + TUIBEUGEL  
1 DRAAGPIJP + BEVESTIGINGSBEUGEL AAN MAST  
1 GEVOUWEN DIPOOL + BEVESTIGINGSBEUGEL AAN DRAAGPIJP  
1 REFLECTOR + BEVESTIGINGSBEUGEL AAN DRAAGPIJP  
3 RUBBERKABEL + BEVESTIGINGEN AAN DRAAGPIJP.

VOORLOPIG VOORSCHRIFT VOOR MONTAGE.

1. Allereerst zoeken naar zo goed mogelijke plaats, d.w.z.:
    - a. plaats de antenne zo hoog mogelijk;
    - b. probeer de invoerkabel zo kort mogelijk te houden;
    - c. zorg ervoor dat, voor het richten van de antenne, ruimte genoeg is om de mast te draaien.
  2. Voor bevestiging van de mast aan schoorstenen, muren en dergelijke beugels van te voren klaar maken. (voor voorbeelden zie figuren 1 en 2).
  3. Allereerst de dipool aan het uiteinde van de kortste arm van de draagpijp bevestigen. Zorg er voor dat de kabel-ingang van de lasdoos naar beneden is gericht (zie figuur 3).
  4. Invoerkabel door rubberkabel-bevestiging trekken en invoeren in lasdoos.
  5. Bevestiging van de invoerkabel in lasdoos (zie figuur 4):
    - a. afschermmantel direct aan aardsoldeerlip.
    - b. de beide uiteinden aan de soldeerlippen op pertinaxring.
    - c. niet vergeten het deksel na het sluiten te verzekeren (met zekerschroef).

OPMERKING: Uitsluitend harskern-soldeer te gebruiken !
  6. Nu kunnen de onder 3 genoemde onderdelen op de mast worden geplaatst.
  7. Vervolgens wordt, evenwijdig aan de dipool, de reflector aan de draagpijp bevestigd.
- OPMERKING: Let bij de montage, genoemd in de punten 3,6,7, goed op dat onder elke moer veerringen worden aangebracht.
8. Plaats nu het geheel op de vooraf uitgezochte plaats in de gereed-gemaakte beugels, waarbij de draagpijp met dipool in de richting van de zender wijst. Moet de mast worden vertuid, dan kunnen de tuien nu worden aangebracht (zie figuur 5).
  9. Kabel aan de mast vastmaken om klapperen te voorkomen.
  10. Het aanbrengen van de invoerkabel naar het TV apparaat:
    - a. het verdient aanbeveling om, ter voorkoming van beschadiging, de nodige zorg te besteden aan het leiden van de kabel over dak en muur.
    - b. Voer de kabel direct door raamkozijn en dergelijke. Voorkom inwa-teren.

Hierna is alles klaar om te worden afgeregeld en kan de adviseur worden gewaarschuwd, die U, bij eventuele moeilijkheden, die zich inmiddels mochten voordoen, van advies kan dienen.



Auteursrecht volgens de wet voorbehouden

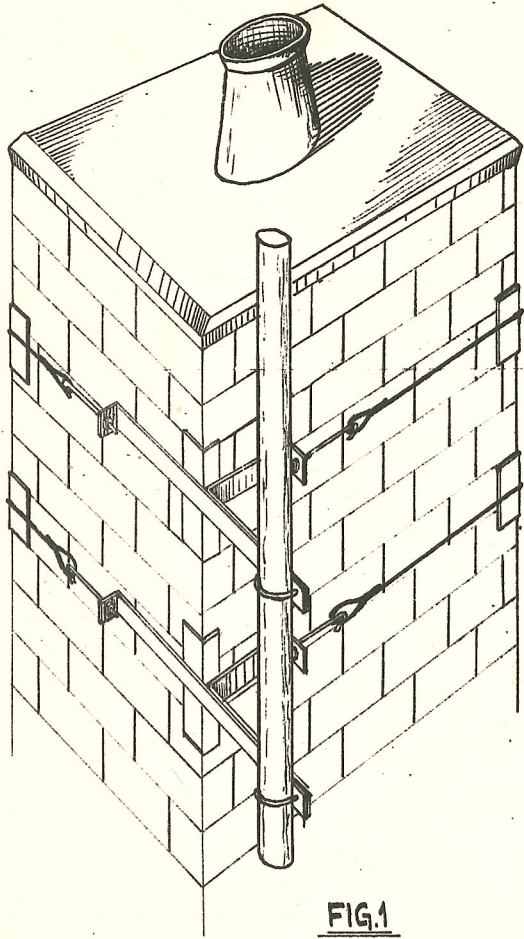


FIG. 1

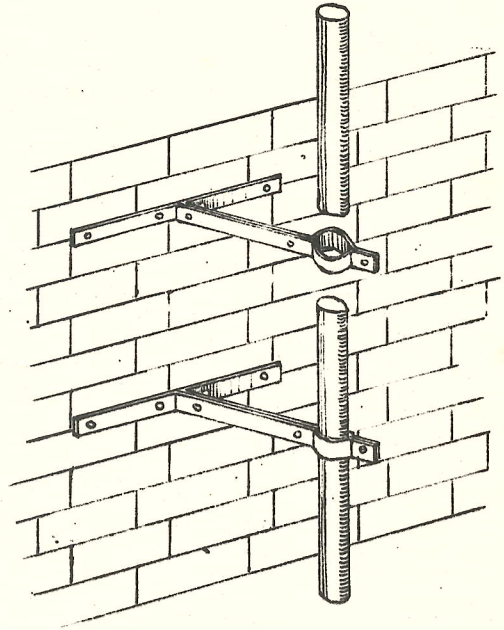


FIG. 2

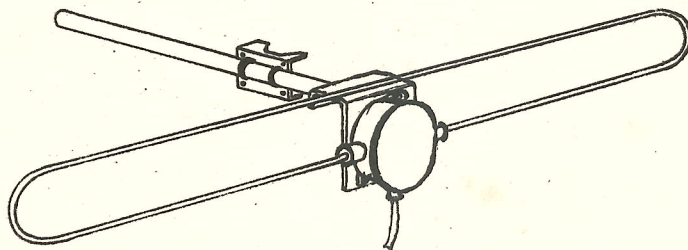


FIG. 3

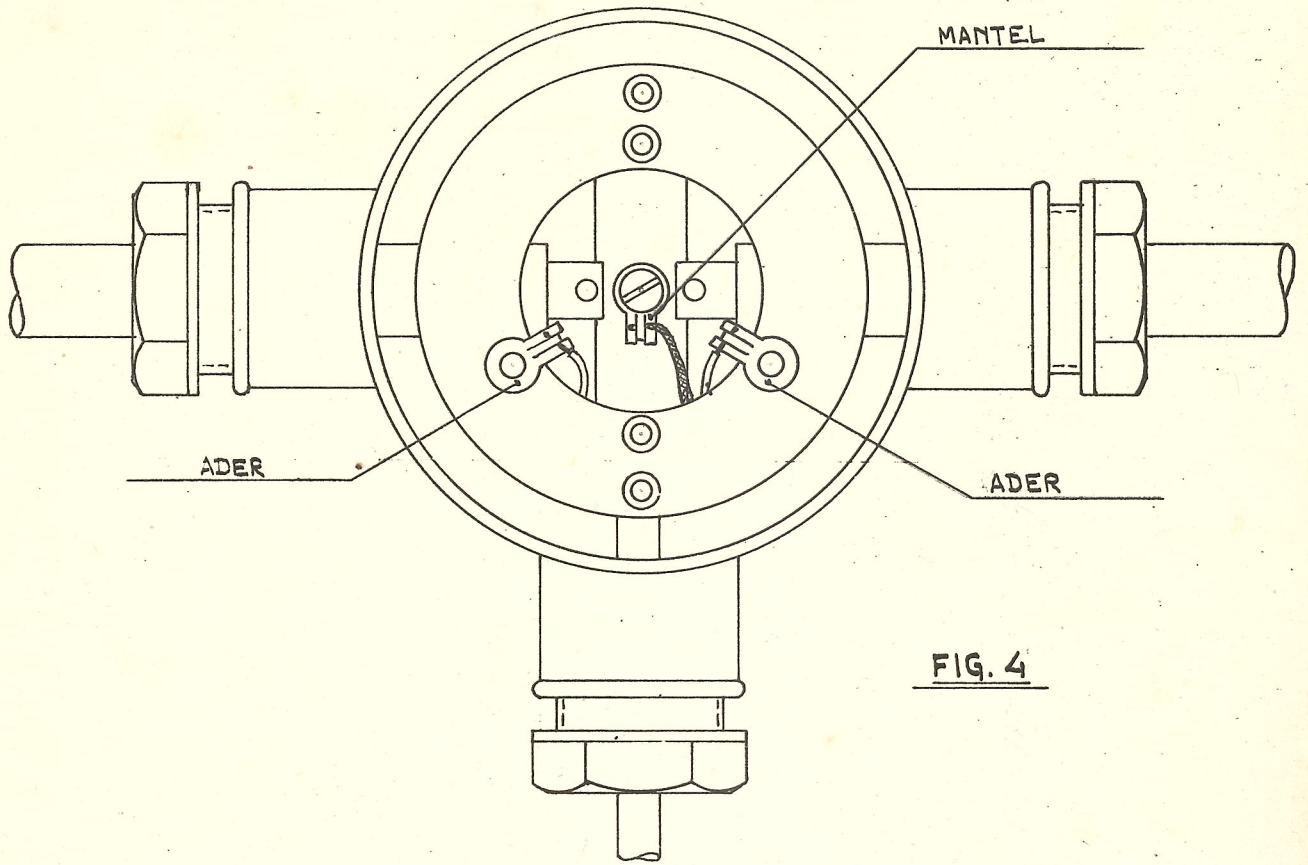


FIG. 4

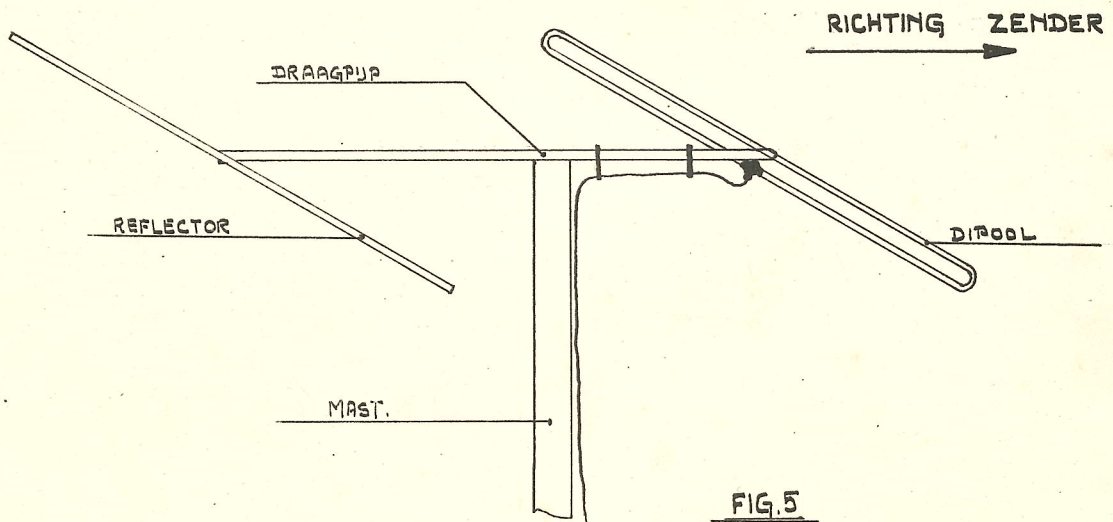


FIG. 5

Auteursrecht volgens de wet voorbehouden





R. S. STOKVIS & ZONEN N.V.

Afdeling Radio

Rotterdam - Den Haag - Haarlem - Amsterdam

Alkmaar - Leeuwarden - Groningen - Deventer

Enschede - Utrecht - Arnhem - Nijmegen

Maastricht - Breda

Middelburg